

HD206

Dispositif de protection des extrémités

Fiche Technique



Description

Les clapets casse-vide HD206 sont des appareils à double protection comportant dans le sens de l'écoulement un clapet de non retour et un clapet casse-vide (étanchéité assurée par une membrane).

Ce casse-vide assure une vidange de l'aval à l'arrêt du débit, évite en cas de dépression sur le réseau, tout retour d'eau polluée par une fuite éventuelle du clapet de non retour. Cet appareil n'admet pas de dispositif de fermeture à l'aval.

- Fonctionnement vertical ascendant
- Pertes de charge minimales
- Silence et robustesse
- Non générateur de coups de bélier
- Obturateur à double guidage axial avec ressort de rappel
- Étanchéité excellente, en haute et basse pression, assurée par un joint à lèvres dessiné spécialement



HD206

Dispositif de protection des extrémités

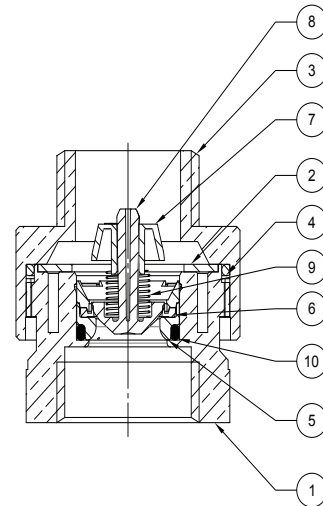
DN		Réf.	Poids Kg
F "	M "		
1/2	1/2	2220500S	0,10

Caractéristiques techniques

Température d'utilisation	-10 °C à 65 °C
Raccordement	Femelle/mâle
Fluides admis	Liquides clairs

Nomenclature et matériaux

N°	Description	Matériaux
1	Corps	EN12164-CW617N-DW-R360
2	Joint	NBR
3	Corps	EN12164-CW617N-DW-R360
4	Joint Torique	EPDM
5	Siège	Hostaform C13031 Natural
6	Joint	EPDM
7	Guide	Hostaform
8	Obturateur	Hostaform
9	Ressort	EN10270-3-X10CrNi18-8 (302)
10	Joint Torique	EPDM



Agréments

ACS

Normes / Réglementation :
Raccordements filetages ISO 228-1

Application

Protection des réseaux d'eau potable.

Permet d'assurer une disconnexion entre les flexibles de douche (douchette) et les robinets mélangeurs sans pression continue. Un disconnecteur d'extrémité permet une véritable disconnexion dès qu'il y a un risque de siphonnage. Evite le retour d'eau polluée dans le réseau public. S'installe partout où un point de puisage est susceptible d'être muni d'un tube souple en immersion.

Répond à l'article 16.10 du Règlement Sanitaire et à la norme EN1717, type de protection H.D.

Protection antipollution class 2.

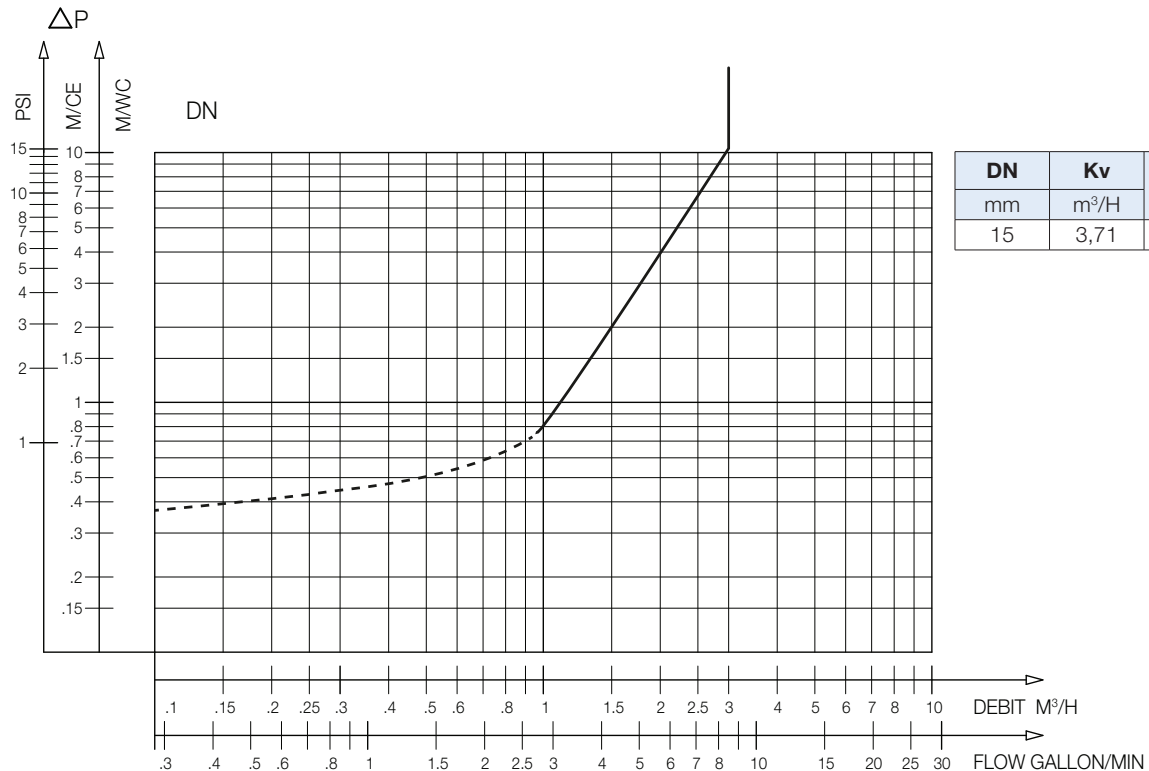
Unité de Protection EN 1717	Catégorie de fluides	Norme produit					
		1	2	3	4	5	
BA	Disconnecteur à zone de pression réduite contrôlable	✓	✓	✓	✓	EN 12729	
CA	Disconnecteur à zone de pression différentes non contrôlable	✓	✓	✓		EN 14367	
HA	Disconnecteur d'extrémité	✓	✓	●		EN 14454	
HD	Soupape anti-vide d'extrémité combiné avec un clapet de non retour	✓	✓	●		EN 15096	
DA	Soupape anti-vide en ligne	●	●	●		EN 14451	
EA	Clapet de non retour anti-pollution contrôlable	✓	✓			EN 13959	
EB	Clapet de non retour anti-pollution non contrôlable	Autorisés uniquement pour des applications spécifiques et protection des installations d'eau domestique					EN 13959
EC	Double clapet de non retour anti-pollution contrôlable	●	●			EN 13959	
ED	Double clapet de non retour anti-pollution non contrôlable	Autorisés uniquement pour des applications spécifiques et protection des installations d'eau domestique					EN 13959

✓ : Couvre le risque / ● : Couvre le risque si p=atmosphère / ■ : Ne couvre pas le risque

Caractéristiques de fonctionnement

Mode de fonctionnement :

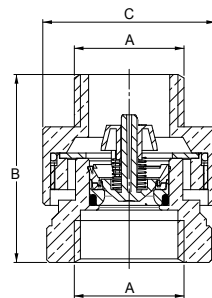
- Courbe continue : Clapet totalement ouvert
- Courbe pointillée : Phase d'ouverture du clapet



HD206 - Abaque des pertes de charge

Encombremments

DN	A	B	C
mm	"	mm	mm
15	1/2	36	33



HD206

Les descriptions, photographies et illustrations contenues dans cette fiche technique sont fournies seulement à titre informatif et ne sont pas contractuelles. Watts se réserve le droit d'apporter toute modification technique ou esthétique à ses produits sans aucun avertissement préalable. Garantie : toutes les ventes ou contrats de vente sont expressément conditionnés à l'acceptation par l'acheteur des conditions générales de vente Watts figurant sur notre site internet. Watts s'oppose ainsi à toute autre modalité, différente ou additionnelle des modalités Watts, quel que soit le support de communication de l'acheteur dans laquelle elle est contenue ainsi que sa forme, à moins d'un accord écrit spécifique signé par un dirigeant de Watts.



WATTS INDUSTRIES France

1590 avenue d'Orange • CS 10101 Sorgues 84275 VEDENE CEDEX • France
Tél. +33 (0)4 90 33 28 28 • Fax +33 (0)4 90 33 28 39
contact@wattswater.com • www.wattswater.fr